

**Modularne urządzenia grzewcze
900XP Płyta grillowa elektryczna, 1/3
ryflowana 2/3 gładka powierzchnia
chromowana polerowana, 800 mm**

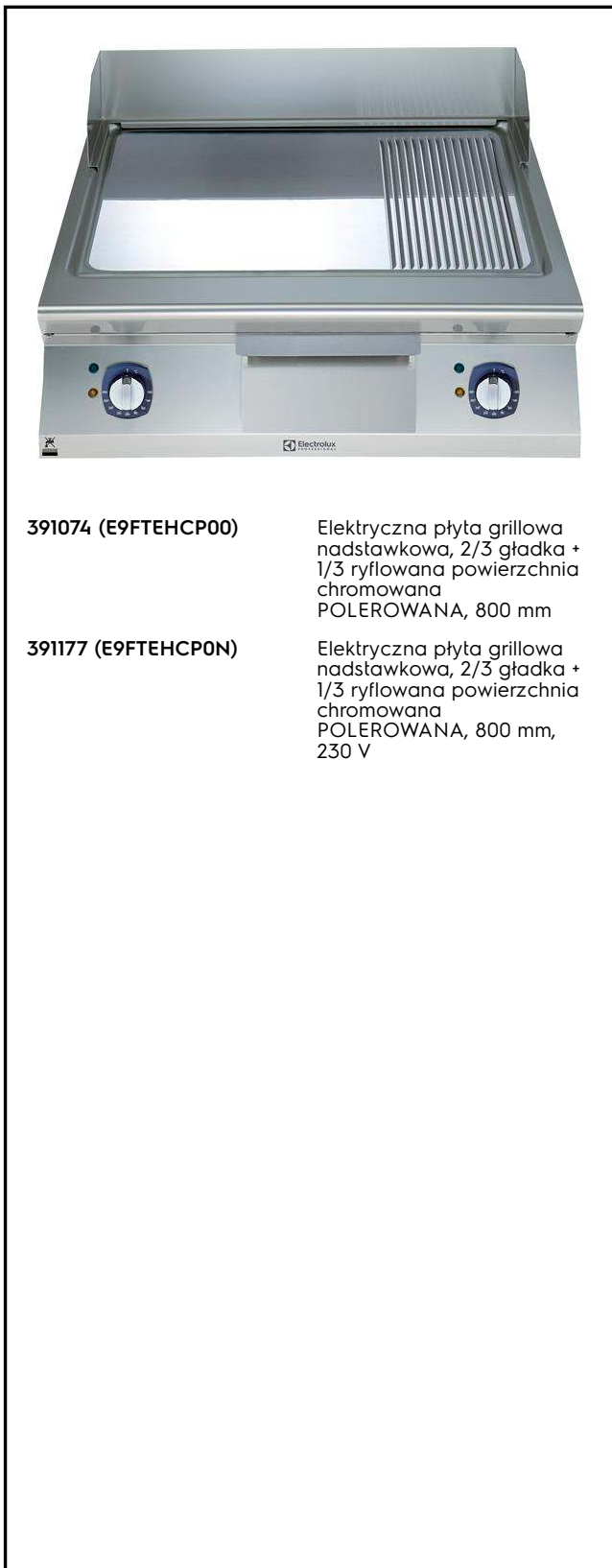
Nr pozycji _____

Nr modelu _____

Nazwa _____

Nr SIS _____

AIA # _____



391074 (E9FTEHCP00)

Elektryczna płyta grillowa nadstawkowa, 2/3 gładka + 1/3 ryflowana powierzchnia chromowana POLEROWANA, 800 mm

391177 (E9FTEHCP0N)

Elektryczna płyta grillowa nadstawkowa, 2/3 gładka + 1/3 ryflowana powierzchnia chromowana POLEROWANA, 800 mm, 230 V

Podstawowa charakterystyka

- Urządzenie do montażu na podstawach otwartych, podporach mostkowych lub systemach Cantilever.
- Duży otwór odpływowy na powierzchni do smażenia do spustu tłuszczu do dużego pojemnika, umieszczonego pod powierzchnią.
- Elementy elektryczne ze stopu Incoloy pod płytą grillową.
- Termostat bezpieczeństwa i regulacja termostatyczna.
- Urządzenia mają odrębny układ sterowania dla każdego pół-modułu powierzchni do gotowania.
- Wysokie osłony chroniące przed rozbryzgiem z tyłu i z boku powierzchni do smażenia, są wyprodukowane ze stali nierdzewnej. Osłony można łatwo zdemontować w celu czyszczenia i myć w zmywarce.
- Płyta do grillowania jest wyprodukowana ze stali miękkiej o grubości 15 mm (do doskonałego rozprzewadzenia ciepła), na powierzchni z warstwą chromowaną polerowaną do optymalnych wyników grillowania i używania.
- Specjalny design systemu pokrętki regulacyjnego zapewnia zabezpieczenie przed wnikaniem wody.
- Ochrona przed wodą IPX5.
- Regulowana temperatura grzania w zakresie od 120°C do 280°C.
- Płyta do smażenia z powierzchnią gładką, z warstwą z polerowanego chromu na polerowanej płycie, która broni mieszaniu smaków smażonych produktów.
- Urządzenie do instalowania nadstawkowego.

Konstrukcja

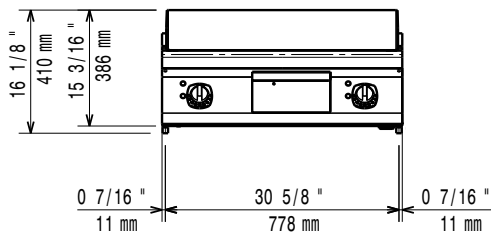
- Urządzenie o głębokości 930 mm dla zapewnienia większej powierzchni roboczej.
- Panele zewnętrzne ze stali nierdzewnej z wykończeniem Scotch Brite.
- Błat roboczy ze stali nierdzewnej o grubości 2 mm,
- Urządzenie ma boczne krawędzie pod kątem prostym, pozwalające na równe dopasowanie połączeń między urządzeniami, eliminując przerwy i ewentualne miejsca gromadzenia się zabrudzeń.
- Powierzchnia do smażenia w 2/3 gładka i w 1/3 ryflowana.

Uwzględnione akcesoria

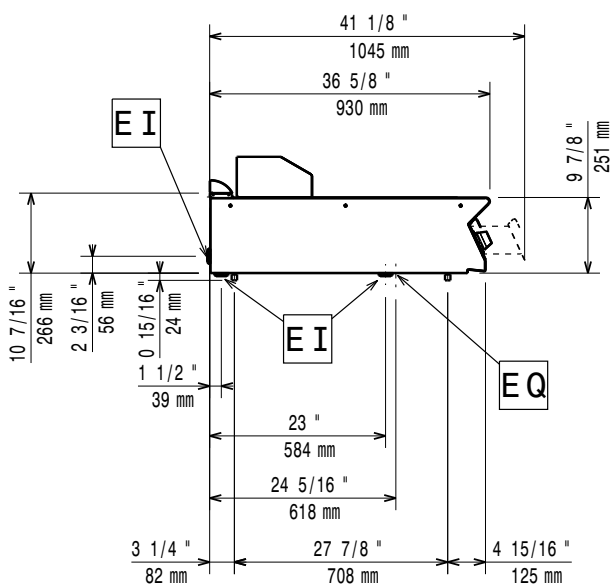
- 1 x Skrobak do gładkich PNC 164255 płyt grillowych
- 1 x Skrobak do ryflowanych płyt grillowych PNC 206420

APROBATA

Przód

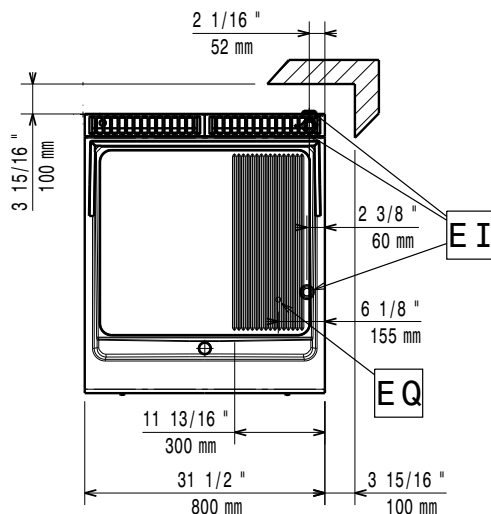


Bok



EI = Złącze elektryczne
 EQ = Śruba ekwipotencjalna

Góra



Elektryczne

Napięcie zasilania:

391074 (E9FTEHCP00)	380-400 V/3 ph/50-60 Hz
391177 (E9FTEHCP0N)	230 V/3 ph/50/60 Hz

Moc całkowita:

15 kW

Kluczowe informacje:

Temperatura robocza MIN:

120 °C

Temperatura robocza
 MAKS.:

280 °C

Wymiary zewnętrzne,
 szerokość:

800 mm

Wymiary zewnętrzne,
 głębokość:

930 mm

Wymiary zewnętrzne,
 wysokość:

250 mm

Ciężar netto:

391074 (E9FTEHCP00)	88 kg
391177 (E9FTEHCP0N)	105 kg

Ciężar wysyłkowy:

391074 (E9FTEHCP00)	98 kg
391177 (E9FTEHCP0N)	120 kg

Objętość wysyłkowa:

0.47 m³

Szerokość powierzchni
 gotowania:

730 mm

Głębokość powierzchni
 gotowania:

700 mm